

ПАСПОРТ. РУКОВОДСТВО ПО ЭКСПЛУАТАЦИИ



Произведено по технологии: VALTEC s.r.l., Via Pietro Cossa, 2, 25135-Brescia, ITALY
Изготовитель: Taizhou Jiaheng Valves Co.,Ltd, Huxin Industrial Area
Zhejiang, 317605, CHINA



МАНОМЕТРЫ-ИНДИКАТОРЫ ПРУЖИННЫЕ

Модели: **VT.TM40**
VT.TM50

ПС - 47268

Паспорт и РЭ разработаны в соответствии с требованиями ГОСТ Р 2.601-2019

ПАСПОРТ. РУКОВОДСТВО ПО ЭКСПЛУАТАЦИИ

1. Исполнения:

VT.TM40.D - манометр-индикатор с диаметром шкалы 40мм и нижним радиальным подключением;

VT.TM40.VC - манометр-индикатор с диаметром шкалы 40мм и верхним радиальным подключением;

VT.TM50.D.02 - манометр-индикатор с диаметром шкалы 50мм, нижним радиальным подключением и диапазоном шкалы 0...10 бар;

VT.TM50.D.03 - манометр-индикатор с диаметром шкалы 50мм, нижним радиальным подключением и диапазоном шкалы 0...4 бар;

VT.TM50.T.02 - манометр-индикатор с диаметром шкалы 50мм, осевым подключением и диапазоном шкалы 0...10 бар;

VT.TM50.T.03 - манометр-индикатор с диаметром шкалы 50мм, осевым подключением и диапазоном шкалы 0...4 бар;

2. Назначение и область применения

2.1. Манометры-индикаторы являются средствами измерения и контроля избыточного давления рабочей среды, не подлежащие государственному метрологическому контролю и надзору.

2.2. Манометры-индикаторы используются для наблюдения за изменением величин избыточного давления без оценки их значений с нормируемой точностью.

2.3. Манометры-индикаторы не допускается использовать для измерения величины избыточного давления с нормируемой точностью хотя бы на одном пределе измерений.

2.4. В качестве рабочей среды могут использоваться любые жидкости и газы, неагрессивные к латуни и меди, с характеристиками, не превышающими значений, указанных в таблице технических характеристик.

3. Технические характеристики

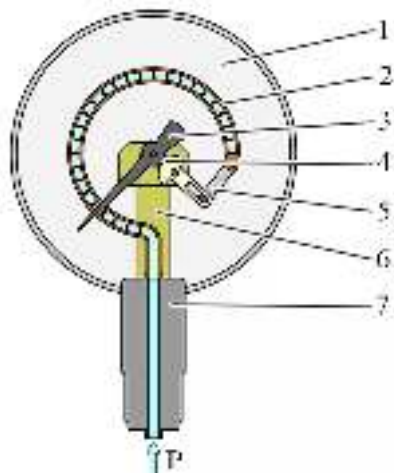
№	Характеристика	Значение для:					
		TM.40.D	TM40.VC	TM50.D.02	TM50.D.03	TM50.T.02	TM50.T.03
1	Подключение	нижнее	верхнее	нижнее		осевое	
2	Диаметр циферблата, мм	40		50			
3	Диапазон шкалы, МПа/бар	0...1,0 0...10	0...0,6 0...6	0...1,0 0...10	0...0,4 0...4	0...1,0 0...10	0...0,4 0...4
4	Максимальная температура рабочей среды, °C	120					
5	Стандарт присоединительной резьбы	ГОСТ 6357-81					

Паспорт и РЭ разработаны в соответствии с требованиями ГОСТ Р 2.601-2019

ПАСПОРТ. РУКОВОДСТВО ПО ЭКСПЛУАТАЦИИ

6	Размер резьбы, дюймы	G 1/8"	G 1/4"				
7	Наличие контрольной стрелки	нет		есть			
8	Тип по исполнению	пружинный					
9	Допустимая температура окружающей среды, °С	-20... +60					
10	Максимальная относительная влажность окружающей среды, %	80					
11	Максимально допустимый момент затяжки, Нм	10	12				
12	Вес, г	47	57	85	85	57	57
13	Расчетный срок службы, лет	15					

4. Конструкция и материалы



Основу прибора составляет медная изогнутая пружинная трубка овального сечения (трубка Бурдона) (поз.2). Рабочая среда поступает через присоединительный штуцер 7, выполненный из латуни CW614N, в трубку Бурдона. Под воздействием давления рабочей среды пружинная трубка меняет свою геометрию. Изменение положение заглушки трубки Бурдона по тяге 5 передаётся через трибко-секторный механизм 4 на ось стрелки 3, которая занимает соответствующее положение на шкале 1. У манометров-индикаторов VT.TM50.D и VT.TM50.TC имеется дополнительная контрольная стрелка красного цвета,

ПАСПОРТ. РУКОВОДСТВО ПО ЭКСПЛУАТАЦИИ

положение которой задаётся вручную для контроля отклонений избыточного давления в ту или иную сторону. Циферблат прибора закрыт стеклом из прозрачного полиакрила.

5. Указания по монтажу

- 5.1. Перед монтажом изделия необходимо проверить целостность его корпуса и защитного стекла. Стрелка прибора должна находиться на нулевой отметке.
- 5.2. Манометр-индикатор должен монтироваться в таком положении, чтобы его показания были доступны для считывания.
- 5.3. При монтаже изделия не допускается превышение монтажных моментов, указанных в таблице технических характеристик. При этом, категорически запрещается монтировать изделие вращением за его корпус. Воздействовать монтажным ключом допускается только на участок штуцера квадратного сечения.
- 5.4. Перед манометром-индикатором рекомендуется установить специальный кран VT.806 или VT.807. Это позволит при эксплуатации обеспечить выпуск воздуха из подводящего трубопровода, демонтировать изделие без осушения системы, отключить манометр-индикатор на период проведения гидравлических испытаний и, при необходимости, обнулить показания прибора.
- 5.5. При монтаже изделий следует руководствоваться указаниями СП73.13330.2016.
- 5.6. Система, в которой установлен манометр-индикатор, должна быть надёжно защищена от гидравлических ударов.
- 5.7. При проведении гидравлических испытаний системы давлением, превышающим предел измерения манометра-индикатора, последний должен на период таких испытаний отключаться от системы или демонтироваться с установкой временной заглушки.

6. Указания по эксплуатации и техническому обслуживанию

- 6.1. Манометры-индикаторы должны эксплуатироваться при условиях, изложенных в таблице технических характеристик.
- 6.2. Категорически запрещается допускать замерзание рабочей среды внутри изделия.
- 6.3. Корпус и защитное стекло прибора следует периодически очищать от пыли и грязи. Не допускается воздействие на защитное стекло твёрдых абразивных веществ, растворителей и лакокрасочных материалов.
- 6.4. Рабочая среда не должна способствовать образованию накипи и шлама на внутренних поверхностях изделия, а также вымыванию цинка из латуни. Карбонатный индекс горячей воды, проходящей через корпус изделия, не

ПАСПОРТ. РУКОВОДСТВО ПО ЭКСПЛУАТАЦИИ

должен превышать 1,5 мг-экв./дм³. Индекс Ланжелье для воды должен быть больше 0.

7. Условия хранения и транспортировки

7.1 В соответствии с ГОСТ 19433-88 изделия не относятся к категории опасных грузов, что допускает их перевозку любым видом транспорта в соответствии с правилами перевозки грузов, действующими на данном виде транспорта.

7.2. Изделия должны храниться в упаковке предприятия – изготовителя по условиям хранения 3 по таблице 13 ГОСТ 15150-69.

7.3. Транспортировка изделий должна осуществляться в соответствии с условиями 5 по таблице 13 ГОСТ 15150-69.

8. Утилизация

8.1. Утилизация изделия (переплавка, захоронение, перепродажа) производится в порядке, установленном Законами РФ от 04 мая 1999 г. № 96-ФЗ "Об охране атмосферного воздуха" (с изменениями и дополнениями), от 24 июня 1998 г. № 89-ФЗ (с изменениями и дополнениями) "Об отходах производства и потребления", от 10 января 2002 № 7-ФЗ « Об охране окружающей среды» (с изменениями и дополнениями), а также другими российскими и региональными нормами, актами, правилами, распоряжениями и пр., принятыми во исполнение указанных законов.

8.2. Содержание благородных металлов: нет.

9. Гарантийные обязательства

9.1. Изготовитель гарантирует соответствие изделий требованиям безопасности, при условии соблюдения потребителем правил применения, транспортировки, хранения, монтажа и эксплуатации.

9.2. Гарантия распространяется на все дефекты, возникшие по вине завода - изготовителя.

9.3. Гарантия не распространяется на дефекты, возникшие в случаях:

- нарушения паспортных режимов хранения, монтажа, испытания, эксплуатации и обслуживания изделия;
- ненадлежащей транспортировки и погрузо-разгрузочных работ;
- наличия следов воздействия веществ, агрессивных к материалам изделия;
- наличия повреждений, вызванных пожаром, стихией, форс - мажорными обстоятельствами;
- повреждений, вызванных неправильными действиями потребителя;
- наличия следов постороннего вмешательства в конструкцию изделия.

9.4. Изготовитель оставляет за собой право вносить в конструкцию изделия изменения, не влияющие на заявленные технические характеристики. При

ПАСПОРТ. РУКОВОДСТВО ПО ЭКСПЛУАТАЦИИ

этом фактический вес изделия не должен отличаться от веса, заявленного в настоящем паспорте, более, чем на 10%.

10. Условия гарантийного обслуживания

10.1. Претензии к качеству изделия могут быть предъявлены в течение гарантийного срока.

10.2. Неисправные изделия в течение гарантийного срока ремонтируются или обмениваются на новые бесплатно. Потребитель также имеет право на возврат уплаченных за некачественное изделие денежных средств или на соразмерное уменьшение его цены. В случае замены, замененное изделие или его части, полученные в результате ремонта, переходят в собственность сервисного центра.

10.3. Решение о возмещении затрат Потребителю, связанных с демонтажом, монтажом и транспортировкой неисправного изделия в период гарантийного срока принимается по результатам экспертного заключения, в том случае, если изделие признано ненадлежащего качества.

10.4. В случае, если результаты экспертизы покажут, что недостатки изделия возникли вследствие обстоятельств, за которые не отвечает изготовитель, затраты на экспертизу изделия оплачиваются Потребителем.

10.5. Изделия принимаются в гарантийный ремонт (а также при возврате) полностью укомплектованными.

Valtec s.r.l.
Amministratore
Delegato

ПАСПОРТ. РУКОВОДСТВО ПО ЭКСПЛУАТАЦИИ

ГАРАНТИЙНЫЙ ТАЛОН № _____

Наименование товара

МАНОМЕТР-ИНДИКАТОР ПРУЖИННЫЙ

№	Модель, исполнение	Количество
1	<i>VT.TM40</i>	
2	<i>VT.TM50</i>	

Название и адрес торговой организации _____

Дата продажи _____ Подпись продавца _____

Штамп или печать
торговой организации

С условиями гарантии СОГЛАСЕН:

ПОКУПАТЕЛЬ _____ (подпись)

Гарантийный срок - Пять лет (шестьдесят месяцев) с даты продажи конечному потребителю

По вопросам гарантийного ремонта, рекламаций и претензий к качеству изделий обращаться в сервисный центр по адресу: г.Санкт-Петербург, ул. Профессора Качалова, дом 11, корпус 3, литер «А», тел/факс (812)3247750

При предъявлении претензии к качеству товара, покупатель предоставляет следующие документы:

1. Заявление в произвольной форме, в котором указываются:
 - название организации или Ф.И.О. покупателя, фактический адрес и контактные телефоны;
 - название и адрес организации, производившей монтаж;
 - основные параметры системы, в которой использовалось изделие;
 - краткое описание дефекта.
2. Документ, подтверждающий законность приобретения изделий.
3. Настоящий заполненный гарантийный талон.

Отметка о возврате или обмене товара:

Дата: «__» _____ 20__ г. Подпись _____

ПАСПОРТ. РУКОВОДСТВО ПО ЭКСПЛУАТАЦИИ